

## ADJUSTABLE DRINK HOLDER

## Porte-gobelet ajustable



This is without a doubt the best drink holder we have ever seen. It folds flat when not needed, flips down for use. Has adjustable drink holders to accommodate everything from small cans to 32 oz. bottles. The mounting system fits 3/4" to 1" (2 to 2.5 cm) round tubes, plus adjusts for different angles on the tube. Size: 3 3/4 inch wide x 4 inch high (9.5 X 10 cm)

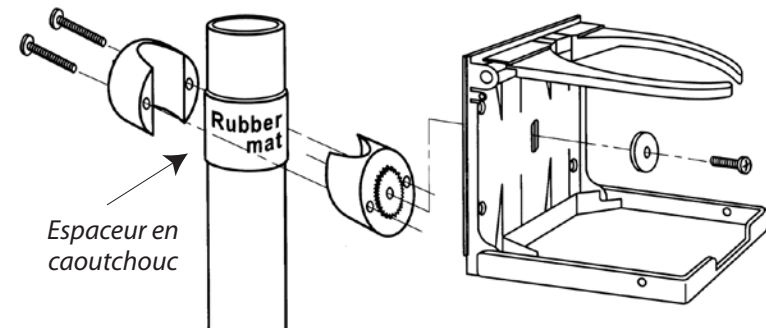
C'est sans aucun doute le meilleur porte-gobelet jamais vu. Il s'ouvre au besoin et se referme à plat lorsque vous en avez fini. Il peut être ajusté pour tenir une petite cannette jusqu'à une bouteille de 32 onces (1 litre). Le système d'ancrage s'ajuste à une tubulure ronde de 0,75 à 1 po (2 à 2,5 cm). Il peut aussi être mis à niveau lorsque fixé à une tubulure angulaire. Dimensions : Largeur 3,75 po x Hauteur 4 po (9,5 X 10 cm).

16C038



## Adjustable Drink Holder Porte-gobelet ajustable

- Simply flip down for use, then adjust to any size you need.
- Can be attached level, even on an angled tube.
- See Drawing below for installation.
- Pour utiliser le porte-gobelet, ouvrir et ajuster à la grandeur voulue.
- Peut être attaché à niveau sur une tubulure angulaire.
- Voir l'illustration ci-dessous pour l'installation.



- For 1" tubing, use thin rubber mat.
- For 7/8" tubing, use thick rubber mat.
- For 3/4" tubing, use both thin and thick rubber mat, cutting away any excess rubber.
- Pour une tubulure de 1 po : utiliser l'espaceur en caoutchouc mince.
- Pour une tubulure de 0,875 po : l'espaceur en caoutchouc épais.
- Pour une tubulure de 0,75 po : utiliser les deux espaceurs et couper tout excès de caoutchouc.