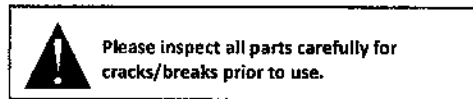
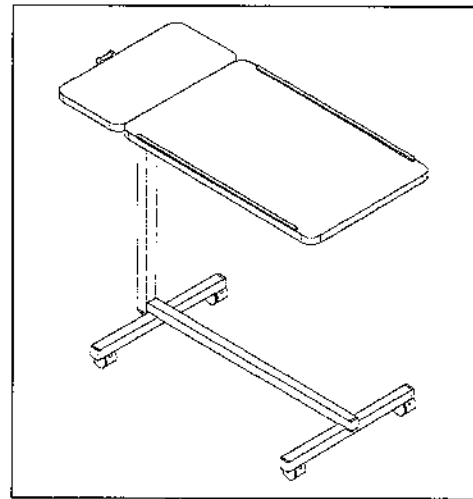


## Tilt-Top Overbed Table 20H001



### USER INSTRUCTIONS

The Twin-Top Table comes with two tops with easy height adjustment. The fixed top allows user to keep their drink while the tilt top allows users to turn to their desired reading angle. The table top height can be easily adjusted by releasing the height adjustment knob.

**!** Do not lean on the suspended end of table top at any time. This may tip over the entire overbed table. Do not put cigarettes on the table top as it may catch fire. Make sure the tilt control knob and height control knob are tightened at all times. Otherwise items on top of the table may tip over.

### FEATURES

1. Top height can be easily adjusted from 700mm to 1100mm.
2. One fixed top 200x384x20mm and one tilt top 600x384x20mm. Both are made of particle board.
3. Four easy rolling ø40mm casters provide smooth and stable mobility.
4. Tilt function allows user to turn the table to preferred angle for reading.

**!** Persons with severe disabilities or persons who are unable to walk without an aide should not attempt to use this product without assistance.



Parsons ADL Inc.  
1986 Sideroad 15, Tottenham, ON L0G 1W0  
(905) 936-3580 / (800) 263-1281

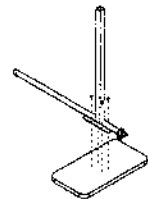
[www.parsonsadl.com](http://www.parsonsadl.com)

### ASSEMBLY INSTRUCTIONS

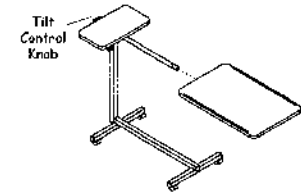
1. Screw in four ø40mm casters onto the two base legs.

2. Assemble two base legs to the outer mast frame.

3. Assemble the inner mast (with tilt mechanism) to the fixed top.



4. Insert the inner mast with tilt mechanism and fixed top into the outer mast frame. Then tighten the height adjustment knob.

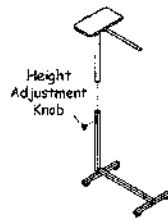
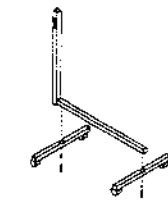


6. Table top heights can be adjusted from 700mm to 1100mm by releasing the height adjustment knob. Tilt top can be turned to desired angle by releasing the tilt control knob.

### MAINTENANCE INSTRUCTIONS

1. Periodically check fit and tightness of all nuts, bolts, and adjustment knobs to make certain table is safe for use. Gently wipe the overbed table with a damp, soft cloth to remove dust and dirt.

2. To wash off more stubborn grime, clean with mild soap and water. Do not use cleansers that may damage the finish. Be certain to thoroughly dry overbed table with a soft cloth.

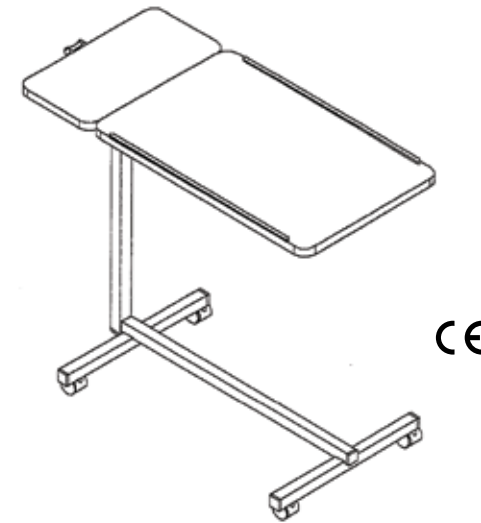


Made in Taiwan



## Table de lit inclinable

## 20H001



*Veillez inspecter toutes les pièces pour vous assurer qu'il n'y a ni fissure ni brisure avant l'utilisation.*

**INSTRUCTIONS D'UTILISATION :** Cette table de lit est livrée avec deux plateaux qui peuvent facilement être réglés en hauteur. La surface fixe permet à l'utilisateur de mettre un objet qui ne bougera pas tandis que la surface inclinable peut être mise à l'angle de lecture souhaité. La hauteur du plateau de la table peut être ajustée en relâchant le bouton de réglage de la hauteur.

**\*\*\* NE PAS s'appuyer sur l'extrémité du plateau de table.** Cela pourrait renverser la table de lit. Ne pas poser de cigarettes sur la surface de la table car elle pourrait s'enflammer. Assurez-vous que le bouton de contrôle d'inclinaison et le bouton de réglage de la hauteur sont toujours bien serrés. Sinon, les objets posés sur la table pourraient basculer.

### CARACTÉRISTIQUES :

1. La hauteur des plateaux peut être facilement ajustée de 700 mm à 1 100 mm.
2. Une surface fixe 200x384x20mm et une surface inclinable 600x383x20mm. Les deux sont fabriqués de panneaux de particules.
3. Quatre roues faciles à rouler de 40 mm de diamètre offrent une bonne et stable mobilité.
4. La fonction d'inclinaison permet à l'utilisateur de régler la surface à l'angle préféré pour la lecture.

**\*\*\*** Les personnes gravement handicapées ou incapables de marcher sans assistance ne doivent pas essayer d'utiliser ce produit sans aide.

*Fabriqué à Taiwan*

### INSTRUCTIONS DE MONTAGE :

1. Vissez les quatre roues de 40 mm de diamètre sur les deux barres de la base.

2. Assemblez les deux barres de la base au cadre extérieur du mât (cadre gris).

3. Assemblez le cadre du mât intérieur (avec mécanisme d'inclinaison – cadre en chrome) au plateau fixe.

4. Insérez le mât intérieur avec mécanisme d'inclinaison et plateau fixe dans le cadre du mât extérieur. Serrez le bouton de réglage de la hauteur.

5. Faites glisser le plateau inclinable dans le mécanisme d'inclinaison du mât intérieur et serrez le bouton de commande d'inclinaison.

6. La hauteur des plateaux peut être ajustée de 700 mm à 1 100 mm en relâchant le bouton de réglage de la hauteur. Le plateau inclinable peut être tourné à l'angle souhaité en relâchant le bouton de commande d'inclinaison.

### CONSIGNES D'ENTRETIEN :

1. Vérifiez périodiquement le réglage et le serrage de tous les écrous, boulons et boutons de réglage pour vous assurer que la table peut être utilisée en toute sécurité. Essayez doucement la table de lit avec un chiffon doux et humide pour enlever la poussière et la saleté.

2. Pour éliminer les saletés les plus tenaces, nettoyez avec de l'eau et du savon doux. N'utilisez pas de nettoyeurs qui pourraient endommager la finition. Assurez-vous de bien sécher la table de lit avec un chiffon doux.



Parsons ADL Inc.  
1986 Sideroad 15, Tottenham, ON L0G 1W0  
(905) 936-3580 / (800) 263-1281

[www.parsonsadl.com](http://www.parsonsadl.com)

